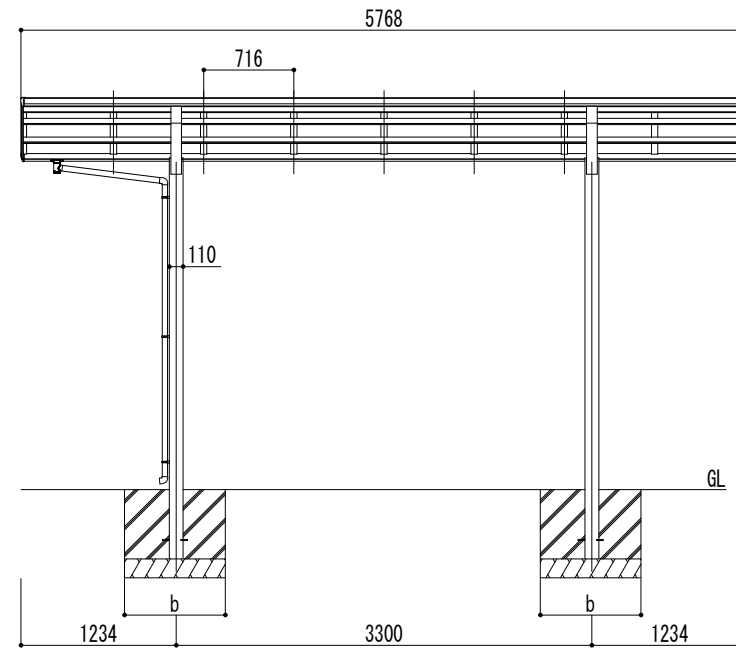
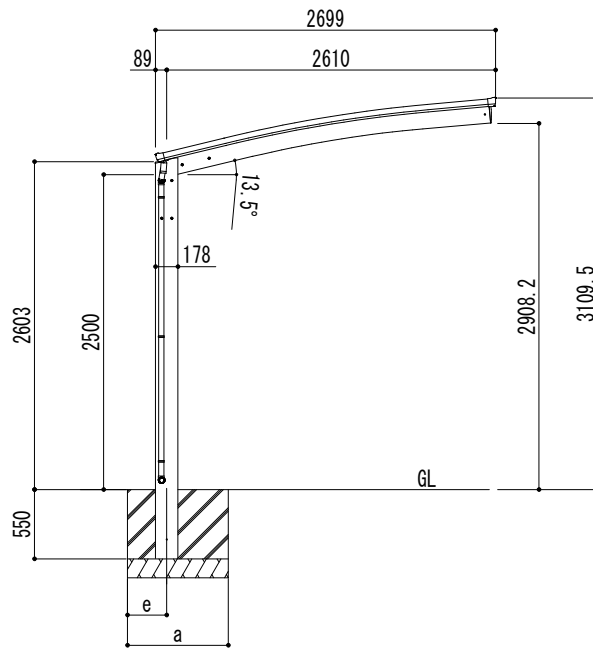
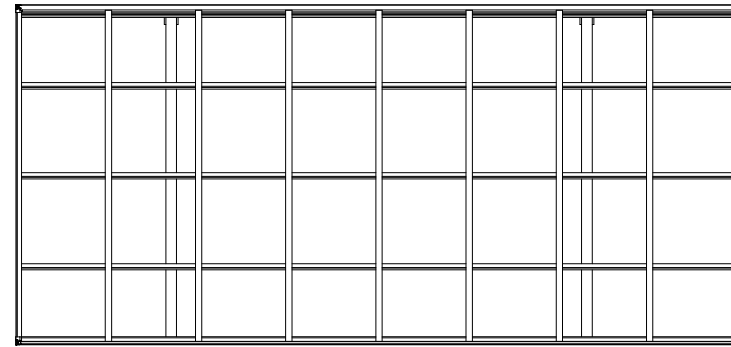


■基礎寸法表

間口呼称	奥行呼称	独立基礎						土間コンクリート考慮基礎					
		地耐力 (kN/m ²)						地耐力 (kN/m ²)					
		30		50		100		30		50		100	
a・b	e	a・b	e	a・b	e	a・b	e	a・b	e	a・b	e		
27	57	1250	300	1200	300	1000	300	700	350	600	300	550	275



変更記号

設計監理

施工

般

般

工事名

図面名

照査担当

作図

尺度

1/30

御受領印

年月日

図番

